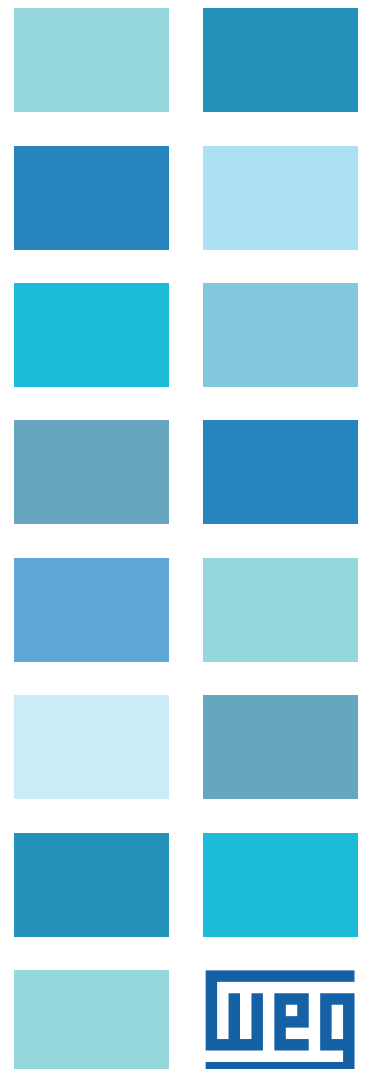
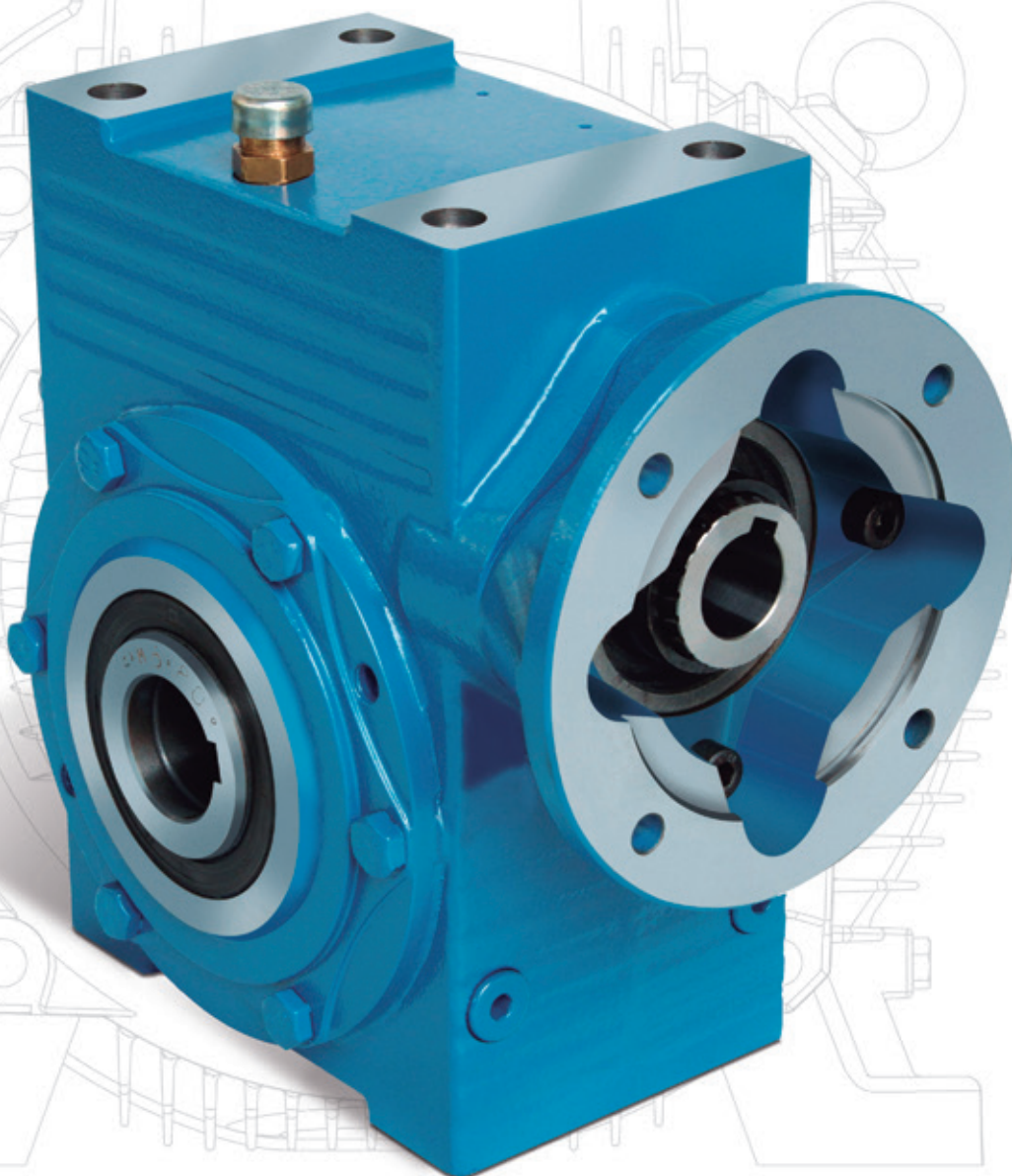


# MAGMA-M

Reductores y Motorreductores  
Corona Sinfin



# Reductor

Modularidad y variedad de montajes



## Reductores y Motorreductores de Velocidad de Corona Sinfin

### Reducciones:

10 hasta 4000:1

### Capacidad de torque:

88 hasta 11,500 Lb-In.

A partir de una unidad básica con una reducción definida, se puede optar por varios Kits para adaptarlos a las necesidades de cada proyecto con las opciones siguientes:

#### Para fijación del reductor en la máquina

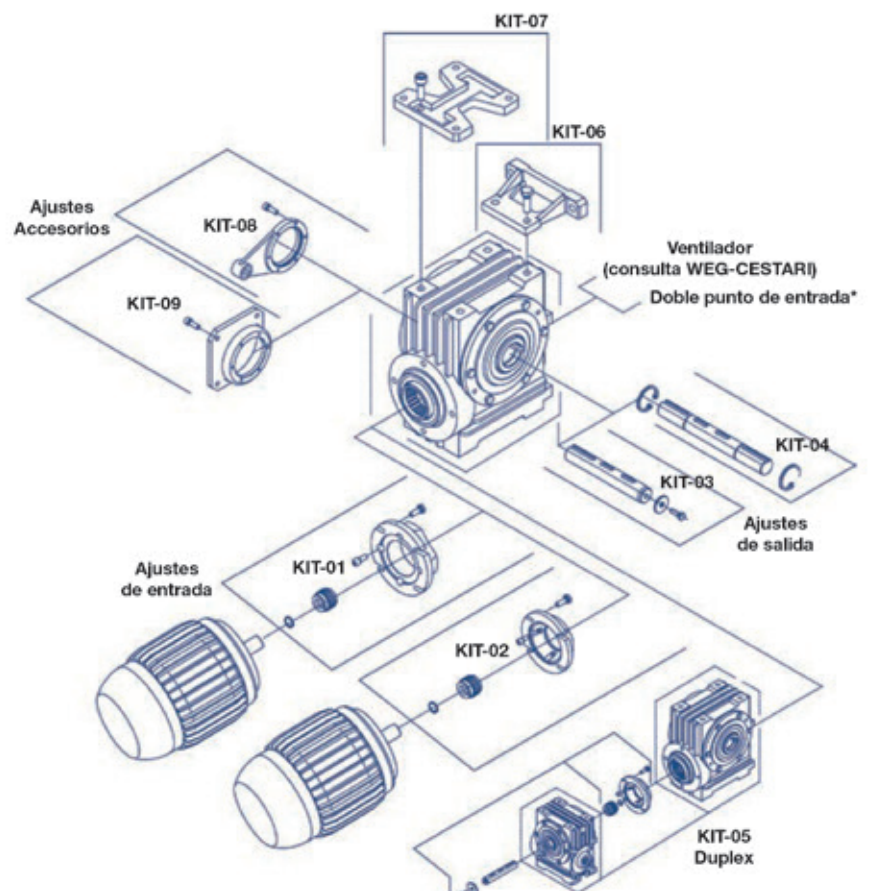
- Kit 06 - base lateral
- Kit 07 - base normal
- Kit 08 - brazo de torsión
- Kit 09 - brida de salida

#### Para la entrada

- Kit 01 - brida tipo C
- Kit 02 - brida tipo C-DIN
- Kit 05 - duplex (para doble reducción)

#### Para la salida

- Eje de salida hueco (básico)
- Kit 03 - eje simple extensión
- Kit 04 - eje doble extensión

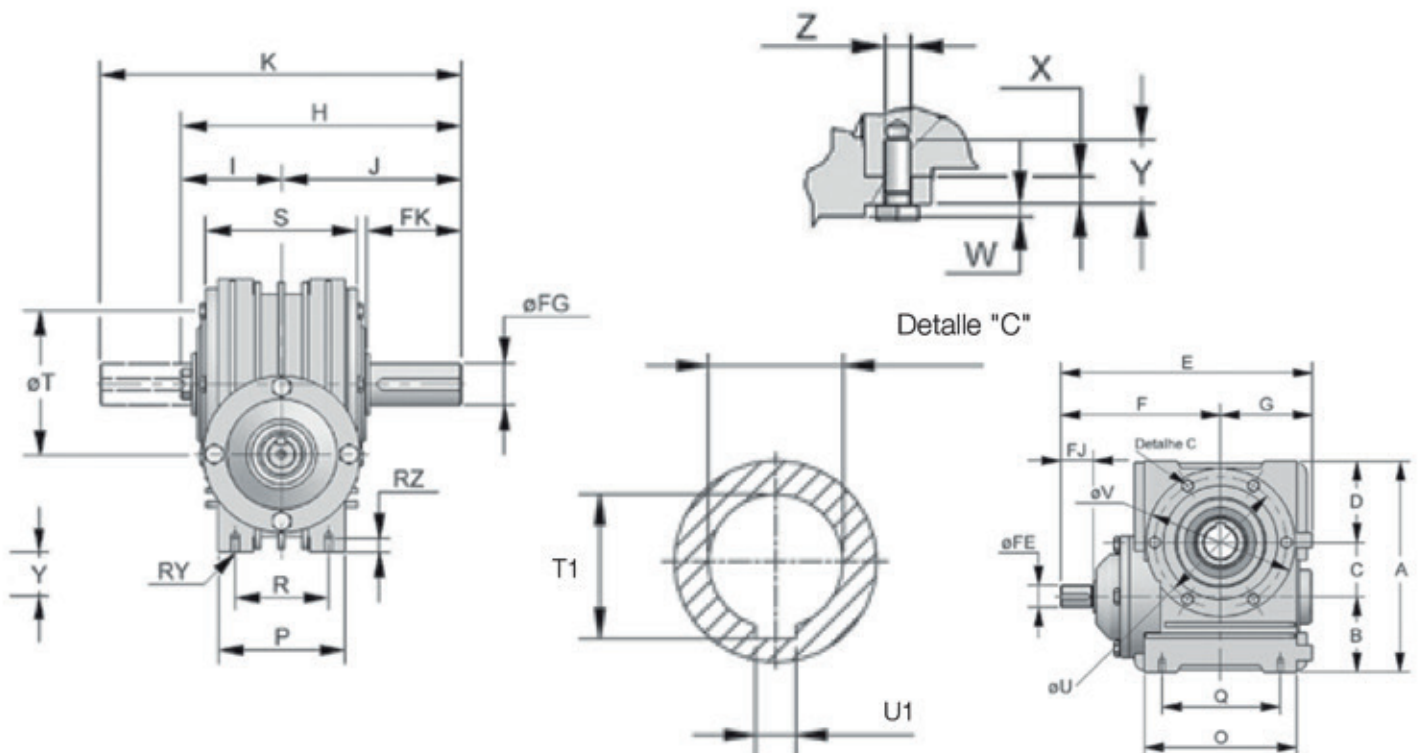


## Selección Rápida a 1750 RPM

MODELO	RELACIÓN	VEL. SAL. (RPM)	POT. MAX (HP)	TORQUE (LB-IN)	CARGA RADIAL
M04	10	175	1.3	372	353
	15	117	0.99	389	412
	20	88	0.83	407	452
	25	70	0.77	451	485
	30	58	0.65	416	529
	40	44	0.61	487	573
	50	35	0.51	434	617
	60	29	0.44	425	661
M05	80	22	0.36	380	661
	10	175	2.35	743	882
	15	117	1.94	788	882
	20	88	1.7	859	882
	25	70	1.58	965	882
	30	58	1.36	894	882
	40	44	1.24	1027	882
	50	35	1.07	956	882
	60	29	0.84	850	882
80	22	0.65	743	882	
100	18	0.4	575	882	
M06	10	175	3.95	1177	1129
	15	117	3.01	1230	1213
	20	88	2.52	1310	1213
	25	70	2.35	1478	1213
	30	58	2.02	1381	1213
	40	44	1.81	1575	1213
	50	35	1.53	1460	1213
	60	29	1.24	1345	1213
	80	22	0.95	1097	1213
100	18	0.72	1097	1213	
M07	10	175	6.16	1885	1208
	15	117	4.51	1903	1416
	20	88	3.73	1991	1543
	25	70	3.52	2283	1543
	30	58	3.06	2142	1543
	40	44	2.76	2469	1543
	50	35	2.33	2345	1543
	60	29	1.85	2124	1543
	80	22	1.39	1841	1543
100	18	0.94	1505	1543	
M08	10	175	9.58	2965	1338
	15	117	6.79	2930	1587
	20	88	5.64	3089	1746
	25	70	5.29	3514	1852
	30	58	4.44	3213	1984
	40	44	4.18	3850	1984
	50	35	3.49	3647	1984
	60	29	2.76	3284	1984
	80	22	2.05	2841	1984
100	18	1.52	2487	1984	
M10	10	175	13.46	4222	15.87
	15	117	10.05	4452	1885
	20	88	8.38	4717	2086
	25	70	7.74	5293	2216
	30	58	6.61	5001	2315
	40	44	6.16	5957	2315
	50	35	5.18	5682	2315
	60	29	4.04	5071	2315
	80	22	2.99	4390	2315
100	18	2.35	4186	2315	
M12	10	175	19.68	6231	1764
	15	117	15.12	6868	2072
	20	88	12.43	7160	2308
	25	70	11.18	7859	2478
	30	58	9.47	7373	2725
	40	44	9.07	9152	2866
	50	35	7.45	8585	2866
	60	29	6.02	7930	2866
	80	22	4.39	6833	2866
100	18	3.49	6399	2866	

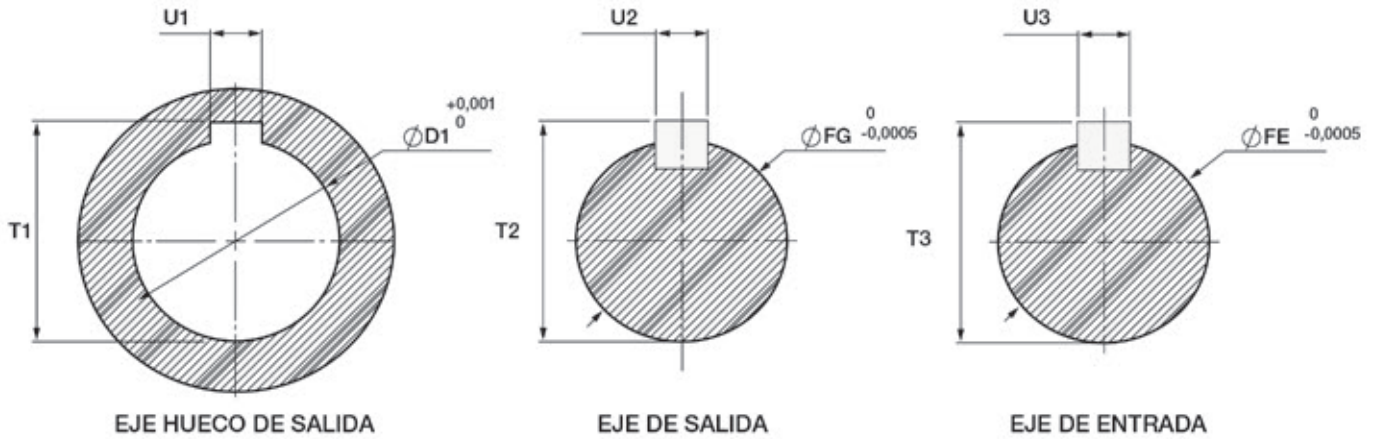
# Tabla de dimensiones

Tamaño	M04	M05	M06	<del>M07</del>	<del>M08</del>	<del>M10</del>	M12
A	6.181	7.677	8.858	11.417	12.992	9.843	14.961
B	2.165	2.756	3.071	3.780	4.134	3.346	4.528
C	1.654	1.969	2.362	3.307	3.937	2.795	4.685
D	2.362	2.953	3.425	4.331	4.921	3.701	5.748
D1	0.750	1.000	1.125	1.250	1.375	1.625	1.750
E	6.929	8.858	9.882	12.047	13.504	10.827	15.709
F	4.016	5.039	5.709	7.087	8.110	6.299	9.370
G	2.913	3.819	4.173	4.961	5.394	4.528	6.339
H	6.378	7.874	9.055	10.807	12.205	9.744	13.661
I	2.323	2.835	3.228	3.622	4.134	3.327	4.528
J	4.055	5.039	5.827	7.185	8.071	6.417	9.134
K	8.110	10.079	11.654	14.370	16.142	12.835	18.268
O	4.331	5.512	6.299	7.874	9.055	6.890	10.630
P	2.953	3.543	4.134	4.724	5.315	4.331	6.102
Q	3.346	4.331	4.921	6.299	7.283	5.512	7.874
R	2.165	2.559	2.953	3.346	3.740	3.150	4.331
S	3.543	4.252	4.961	5.709	6.378	5.236	7.244
T	3.071	4.134	4.724	5.906	7.087	5.118	8.268
T1	0.844	1.125	1.250	1.375	1.531	1.813	1.938
U	3.622	4.764	5.433	6.693	7.874	5.906	9.252
U1	0.188	0.250	0.250	0.250	0.313	0.375	0.375
V	4.134	5.394	6.142	7.480	8.661	6.693	10.236
W	0.157	0.118	0.138	0.157	0.157	0.138	0.197
X	0.236	0.276	0.315	0.394	0.433	0.354	0.472
Y	0.630	0.630	0.787	0.945	1.024	0.906	1.260
Z	M6	M6	M8	M8	M8	M8	M10
FE*	0.500	0.625	0.750	0.875	0.875	1.125	1.250
FG*	0.750	1.000	1.125	1.250	1.375	1.625	1.750
FJ*	1.260	1.575	1.732	2.205	2.520	1.969	2.756
FK*	2.087	2.579	2.972	3.543	3.937	3.150	4.331
RY	M10	M10	M12	M16	M16	M12	M20
RZ	0.709	0.709	0.866	0.866	0.866	0.866	1.181



Reductores y Motorreductores suministrados con aceite sintético.

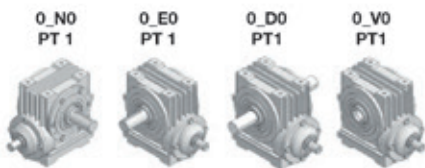
# MAGMA - M / MÉXICO



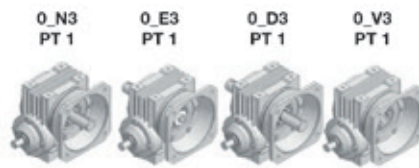
	M04	M05	M06	M07	M08	M10	M12
ØD1	0.7500"	1.0000"	1.1250"	1.2500"	1.3750"	1.6250"	1.7500"
U1	0.1875"	0.2500"	0.2500"	0.2500"	0.3130"	0.3750"	0.3750"
T1	0.8438"	1.1250"	1.2500"	1.3750"	1.5313"	1.8125"	1.9375"
ØFG	0.7500"	1.0000"	1.1250"	1.2500"	1.3750"	1.6250"	1.7500"
U2	0.1875"	0.2500"	0.2500"	0.2500"	0.3130"	0.3750"	0.3750"
T2	0.8318"	1.1091"	1.2359"	1.3624"	1.5133"	1.7906"	1.9172"
ØFE	0.5000"	0.6250"	0.7500"	0.8750"	0.8750"	1.1250"	1.2500"
U3	0.1250"	0.1875"	0.1875"	0.1875"	0.1875"	0.2500"	0.2500"
T3	0.5546"	0.7044"	0.8318"	0.9586"	0.9586"	1.2359"	1.3624"

## Formas de Montaje

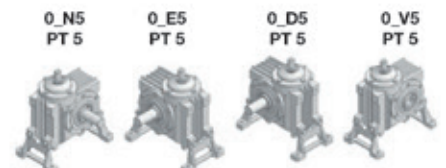
### Fijación en la caja



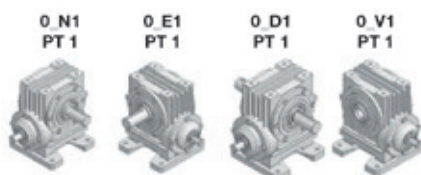
### Fijación por brida



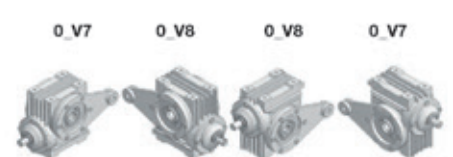
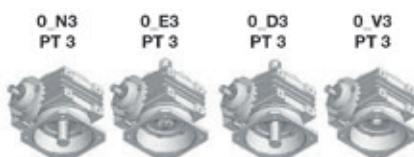
### Fijación por patas laterales

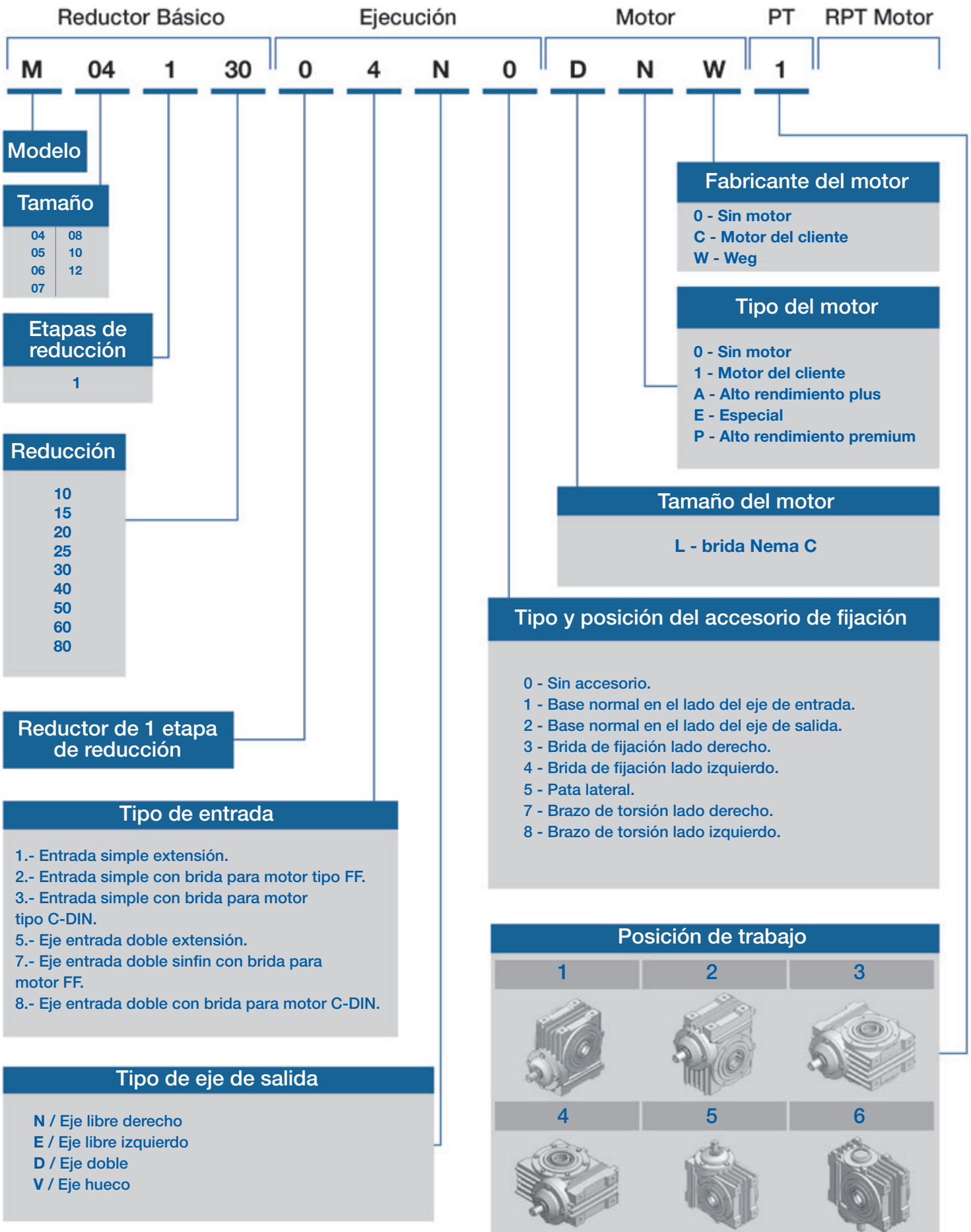


### Fijación por patas

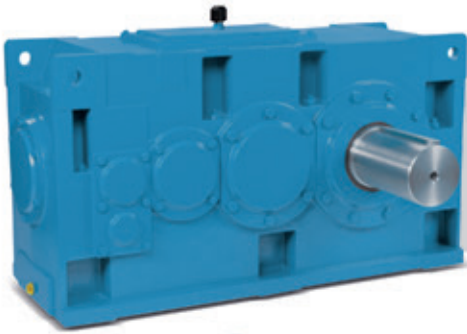


### Fijación por brazo de torsión

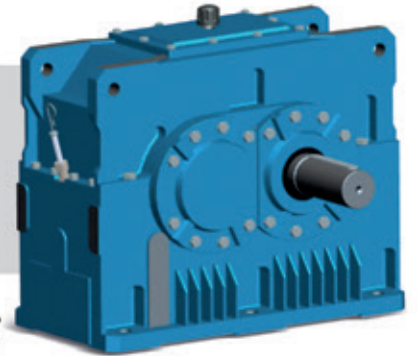




# GAMA DE PRODUCTOS



**HELIMAX**  
Reducciones de 1.12 a 450  
Torques de 2,000 a 600,000 NM



**HELIMAX EXTRUSORA**  
Reducción de Velocidad: 5.6 a 28  
Torque: 80 a 150,000 Nm



**LÍNEA DE MOTORREDUCTORES COAXIAL, VERTIMAX, MAGMAX, CONIMAX**  
Relaciones de 4 a 20,000  
Torque 80 a 32,000 Nm

Línea de Torres de Enfriamiento.



## Fabricación de Equipos Especiales



# Sucursales WEG en el Mundo

## ALEMANIA

WEG GERMANY - Kerpen  
Teléfono: +49 2237 9291 0  
[info-de@weg.net](mailto:info-de@weg.net)  
[www.weg.net/de](http://www.weg.net/de)

WEG BALINGEN - Balingen  
Teléfono: +49 7433 9041 0  
[info@weg-antriebe.de](mailto:info@weg-antriebe.de)  
[www.weg-antriebe.de](http://www.weg-antriebe.de)

## ARGENTINA

WEG EQUIPAMIENTOS  
ELECTRICOS  
San Francisco - Cordoba  
Teléfono: +54 3564 421 484  
[info-ar@weg.net](mailto:info-ar@weg.net)  
[www.weg.net/ar](http://www.weg.net/ar)

WEG PINTURAS - Pulverlux  
Buenos Aires  
Teléfono: +54 11 4299 8000  
[tintas@weg.net](mailto:tintas@weg.net)

## AUSTRALIA

WEG AUSTRALIA - Victoria  
Teléfono: +61 3 9765 4600  
[info-au@weg.net](mailto:info-au@weg.net)  
[www.weg.net/au](http://www.weg.net/au)

## AUSTRIA

WATT DRIVE - WEG Group  
Markt Piesting  
Teléfono: +43 2633 404 0  
[watt@wattdrive.com](mailto:watt@wattdrive.com)  
[www.wattdrive.com](http://www.wattdrive.com)

## BÉLGICA

WEG BENELUX  
Nivelles - Bélgica  
Teléfono: +32 67 88 84 20  
[info-be@weg.net](mailto:info-be@weg.net)  
[www.weg.net/be](http://www.weg.net/be)

## BRASIL

WEG EQUIPAMENTOS ELÉTRICOS  
Jaraguá do Sul - Santa Catarina  
Teléfono: +55 47 3276-4002  
[info-br@weg.net](mailto:info-br@weg.net)  
[www.weg.net/br](http://www.weg.net/br)

## CHILE

WEG CHILE - Santiago  
Teléfono: +56 2 784 8900  
[info-cl@weg.net](mailto:info-cl@weg.net)  
[www.weg.net/cl](http://www.weg.net/cl)

## CHINA

WEG NANTONG  
Nantong - Jiangsu  
Teléfono: +86 0513 8598 9333  
[info-cn@weg.net](mailto:info-cn@weg.net)  
[www.weg.net/cn](http://www.weg.net/cn)

## COLOMBIA

WEG COLOMBIA - Bogotá  
Teléfono: +57 1 416 0166  
[info-co@weg.net](mailto:info-co@weg.net)  
[www.weg.net/co](http://www.weg.net/co)

## ECUADOR

WEG ECUADOR - Quito  
Teléfono: 5144 339/342/317  
[wegecuador@weg.net](mailto:wegecuador@weg.net)  
[www.weg.net/ec](http://www.weg.net/ec)

## EMIRATOS ARABES UNIDOS

WEG MIDDLE EAST - Dubai  
Teléfono: +971 4 813 0800  
[info-ae@weg.net](mailto:info-ae@weg.net)  
[www.weg.net/ae](http://www.weg.net/ae)

## ESPAÑA

WEG IBERIA - Madrid  
Teléfono: +34 91 655 30 08  
[info-es@weg.net](mailto:info-es@weg.net)  
[www.weg.net/es](http://www.weg.net/es)

## EEUU

WEG ELECTRIC  
Duluth - Georgia  
Teléfono: +1 678 249 2000  
[info-us@weg.net](mailto:info-us@weg.net)  
[www.weg.net/us](http://www.weg.net/us)

## ELECTRIC MACHINERY

WEG Group  
Minneapolis - Minnesota  
Teléfono: +1 612 378 8000  
[www.electricmachinery.com](http://www.electricmachinery.com)

## FRANCIA

WEG FRANCE  
Saint Quentin Fallavier - Lyon  
Teléfono: +33 4 74 99 11 35  
[info-fr@weg.net](mailto:info-fr@weg.net)  
[www.weg.net/fr](http://www.weg.net/fr)

## GHANA

ZEST ELECTRIC GHANA  
WEG Group - Accra  
Teléfono: +233 30 27 664 90  
[info@zestghana.com.gh](mailto:info@zestghana.com.gh)  
[www.zestghana.com.gh](http://www.zestghana.com.gh)

## INDIA

WEG ELECTRIC INDIA  
Bangalore - Karnataka  
Teléfono: +91 80 4128 2007  
[info-in@weg.net](mailto:info-in@weg.net)  
[www.weg.net/in](http://www.weg.net/in)

WEG INDUSTRIES INDIA  
Hosur - Tamil Nadu  
Teléfono: +91 4344 301 577  
[info-in@weg.net](mailto:info-in@weg.net)  
[www.weg.net/in](http://www.weg.net/in)

## ITALIA

WEG ITALIA  
Cinisello Balsamo - Milano  
Teléfono: +39 02 6129 3535  
[info-it@weg.net](mailto:info-it@weg.net)  
[www.weg.net/it](http://www.weg.net/it)

## JAPÓN

WEG ELECTRIC MOTORS  
JAPAN  
Yokohama City - Kanagawa  
Teléfono: +81 45 550 3030  
[info-jp@weg.net](mailto:info-jp@weg.net)  
[www.weg.net/jp](http://www.weg.net/jp)

## MALASIA

WATT EURO-DRIVE - WEG Group  
Shah Alam, Selangor  
Teléfono: 603 78591626  
[info@wattdrive.com.my](mailto:info@wattdrive.com.my)  
[www.wattdrive.com](http://www.wattdrive.com)

## MÉXICO

VOLTRAN - WEG Group  
Tizayuca - Hidalgo  
Teléfono: +52 77 5350 9354  
[www.voltran.com.mx](http://www.voltran.com.mx)

## PAISES BAJOS

WEG NETHERLANDS  
Oldenzaal - Overijssel  
Teléfono: +31 541 571 080  
[info-nl@weg.net](mailto:info-nl@weg.net)  
[www.weg.net/nl](http://www.weg.net/nl)

## PERU

WEG PERU - Lima  
Teléfono: +51 1 209 7600  
[info-pe@weg.net](mailto:info-pe@weg.net)  
[www.weg.net/pe](http://www.weg.net/pe)

## PORTUGAL

WEG EURO - Maia - Porto  
Teléfono: +351 22 9477705  
[info-pt@weg.net](mailto:info-pt@weg.net)  
[www.weg.net/pt](http://www.weg.net/pt)

## RUSIA y CEI

WEG ELECTRIC CIS  
Saint Petersburg  
Teléfono: +7 812 363 2172  
[info-ru@weg.net](mailto:info-ru@weg.net)  
[www.weg.net/ru](http://www.weg.net/ru)

## SINGAPUR

WEG SINGAPUR  
Singapur  
Teléfono: +65 68589081  
[info-sg@weg.net](mailto:info-sg@weg.net)  
[www.weg.net/sg](http://www.weg.net/sg)

## SUDAFRICA

ZEST ELECTRIC MOTORS  
WEG Group - Johannesburg  
Teléfono: +27 11 723 6000  
[info@zest.co.za](mailto:info@zest.co.za)  
[www.zest.co.za](http://www.zest.co.za)

## SUECIA

WEG SCANDINAVIA  
Kungsbacka - Suecia  
Teléfono: +46 300 73 400  
[info-se@weg.net](mailto:info-se@weg.net)  
[www.weg.net/se](http://www.weg.net/se)

## REINO UNIDO

WEG ELECTRIC MOTORS U.K.  
Redditch - Worcestershire  
Teléfono: +44 1527 513 800  
[info-uk@weg.net](mailto:info-uk@weg.net)  
[www.weg.net/uk](http://www.weg.net/uk)

## VENEZUELA

WEG INDUSTRIAS VENEZUELA  
Valencia - Carabobo  
Teléfono: +58 241 821 0582  
[info-ve@weg.net](mailto:info-ve@weg.net)  
[www.weg.net/ve](http://www.weg.net/ve)



Para los países donde no hay una operación WEG, encuentra el distribuidor local en [www.weg.net](http://www.weg.net)

WEG MÉXICO S.A. DE C.V.

Carretera Jorobas-Tula km 3.5 Manzana 5, Lote 1.  
Municipio Huehuetoca, Edo. de México. C.P. 54680.

Ciudad de México y Área Metropolitana:

Ventas: +52 (55) 5321 4233 / 5321 4273

Asistencia Técnica: +52 (55) 5321 4203

Fax: +52 (55) 5321 4237

Llame sin costo: 01 800 504 9002

